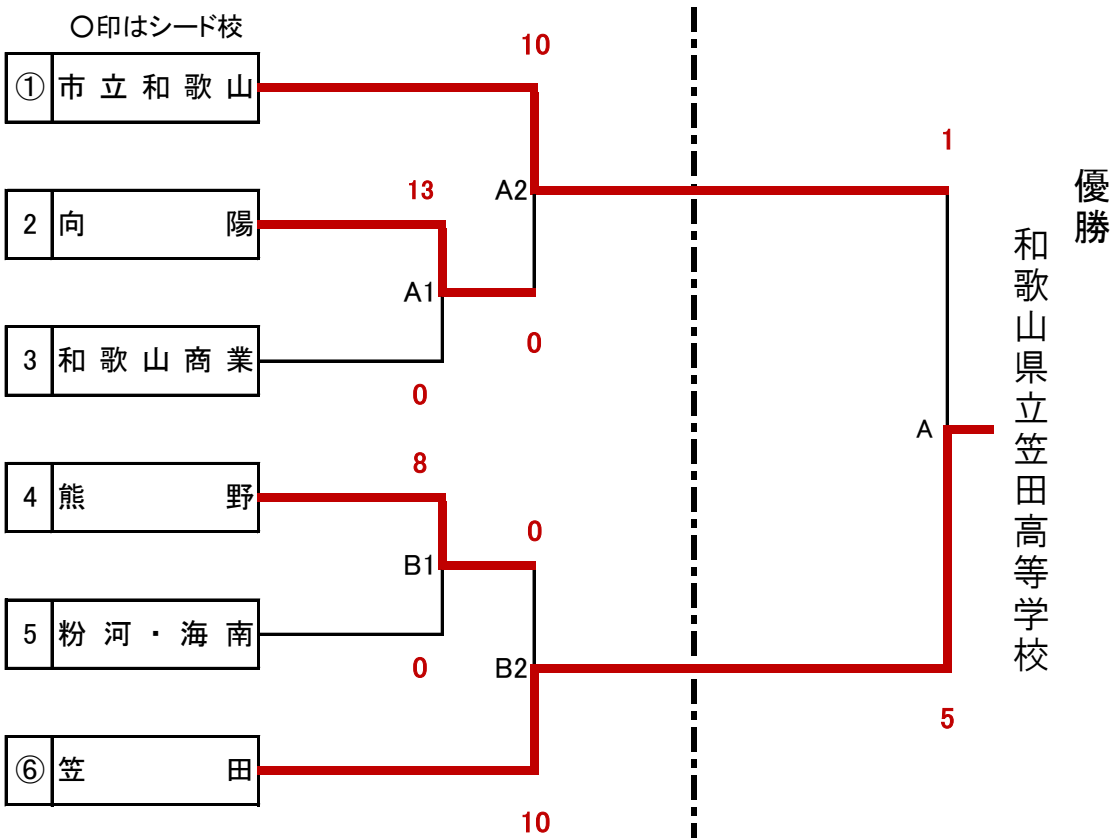


令和5年度和歌山県高等学校総合体育大会ソフトボール競技
 第75回全日本高等学校女子ソフトボール選手権大会和歌山県予選
 第66回近畿高等学校ソフトボール選手権大会和歌山県第二次予選

会場 紀の川市粉河運動場
A球場
B球場

6/4(日)【第1日目】	6/5(月)【第2日目】
--------------	--------------



第1日目 6月4日(日)	
試合開始時間 (予定)	
第1試合	10:00 ~
第2試合	12:30 ~

第2日目 6月5日(月)	
試合開始時間 (予定)	
決勝	10:00 ~

(連続試合は60分あける)

和歌山県高等学校総合体育大会ソフトボール競技

会場所在地：和歌山県

メイン会場：紀の川市粉河運動場 A球場

《記録4号》

第1日	2023年06月04日	1回戦			試合時間：00時間55分										試合番号	1	
チーム名		1	2	3	4	5	6	7	8	9	10	11	12	13	14	合計	備考
和歌山県立和歌山商業高等学校		0	0	0	0											0	得点差コールド
和歌山県立向陽高等学校		11	1	1	x											13	

先攻 (投手) ●木原 稚奈, 赤羽 桃花
(捕手) 吉田 朋加, 古久保優來

後攻 (投手) ○岡 菜々美, 亀井 美月
(捕手) 横貫実璃奈

先攻 (本塁打)
(三塁打)
(二塁打)

後攻 (本塁打) 辻脇 結月
(三塁打) 辻脇 結月②
(二塁打) 岡 菜々美, 中川 萌愛

特記事項

第1日	2023年06月04日	1回戦			試合時間：01時間28分										試合番号	2	
チーム名		1	2	3	4	5	6	7	8	9	10	11	12	13	14	合計	備考
和歌山県立熊野高等学校		0	4	0	0	0	4									8	得点差コールド
和歌山県立粉河・海南高等学校		0	0	0	0	0	0									0	

先攻 (投手) ○坂本 あみ
(捕手) 田原 桜月

後攻 (投手) ●口井 柊
(捕手) 山際 瑠奈

先攻 (本塁打)
(三塁打) 森 悠月
(二塁打) 芝崎 優花, 岡本 理奈, 水田彩矢羽

後攻 (本塁打)
(三塁打)
(二塁打)

特記事項

第1日	2023年06月04日	準決勝			試合時間：01時間02分										試合番号	3	
チーム名		1	2	3	4	5	6	7	8	9	10	11	12	13	14	合計	備考
和歌山市立和歌山高等学校		6	2	2	0											10	得点差コールド
和歌山県立向陽高等学校		0	0	0	0											0	

先攻 (投手) ○伊藤 美月, 谷本ほのか
(捕手) 田代 羽那

後攻 (投手) ●岡 菜々美
(捕手) 横貫実璃奈

先攻 (本塁打)
(三塁打) 伊藤 美月②
(二塁打) 田代 羽那, 安藝 優花, 森本 朱音

後攻 (本塁打)
(三塁打)
(二塁打)

特記事項

第1日	2023年06月04日	準決勝			試合時間：01時間16分										試合番号	4	
チーム名		1	2	3	4	5	6	7	8	9	10	11	12	13	14	合計	備考
和歌山県立熊野高等学校		0	0	0	0											0	得点差コールド
和歌山県立笠田高等学校		6	1	2	1x											10	

先攻 (投手) ●坂本 あみ
(捕手) 田原 桜月

後攻 (投手) ○平阪 楓, 木村 梨花
(捕手) 杉本 萌果

先攻 (本塁打)
(三塁打)
(二塁打)

後攻 (本塁打)
(三塁打) 高橋 優姫
(二塁打) 平阪 楓, 豊川 花菜

特記事項

和歌山県高等学校総合体育大会ソフトボール競技

会場所在地：和歌山県

メイン会場：紀の川市粉河運動場 A球場

《記録4号》

第2日	2023年06月05日	決勝		試合時間：01時間33分														試合番号	5
チーム名		1	2	3	4	5	6	7	8	9	10	11	12	13	14	合計	備考		
和歌山市立和歌山高等学校		0	0	0	0	0	0	1								1			
和歌山県立笠田高等学校		0	0	2	1	1	1	x								5			

先攻 (投手) ●伊藤 美月
(捕手) 田代 羽那

後攻 (投手) ○平阪 楓, 木村 梨花
(捕手) 杉本 萌果

先攻 (本塁打)
(三塁打)
(二塁打) 谷本ほのか

後攻 (本塁打)
(三塁打)
(二塁打) 伊藤 優, 豊川 花菜

特記事項